

endrichnews

www.endrich.com

Es geht übrigens auch mit Zeitungspapier

Liebe Leserinnen und Leser,

Als ich heute meine Wochenendeinkäufe tätigen wollte und bei ALDI in die vertraute Ecke ging, um dort Toilettenpapier zu holen, erwartete mich gähnende Leere. Als ich anschließend bei EDEKA nachschaute, ebenfalls leere Regale und nur der schüchterne Hinweis darum bat, man möge doch bitte nur haushaltsübliche Packungen mitnehmen. Da packte mich, gelinde gesagt, doch die Wut über die Unvernunft meiner Mitbürger/Innen.

Und ich erinnerte mich an die ersten Monate und Jahre nach dem letzten Weltkrieg, als wir Zeitungen sammelten, sorgfältig falteten und mit Messern in handliche Blätter schnitten. Aber was jetzt im Zeichen des Corona-Virus so alles passiert, hat mit Vernunft und Denken wenig zu tun.

Man kann es kaum glauben, dass ein Virus in der Lage ist, derzeit die ganze Weltbevölkerung in Angst, Schrecken und Panik zu versetzen. Warum berührt es uns nicht, dass pro Jahr 3.000 Tote dem Verkehr zum Opfer fallen? Dass 9.000 Personen leider an Krankenhaus-Keimen sterben und dass die jährlich auftauchende Grippe-Epidemie zwischen 10.000 und 30.000 Menschen dahintrifft? Ganz einfach: Weil es in der Presse keine Schlagzeilen wert ist.

Aber jetzt? Eine Sondersendung jagt die andere. Ein Statement der wichtigen Politiker reiht sich an das andere, die zitternde Bevölkerung rennt in den nächsten Laden, um auch noch Toilettenpapier etc. zu horten... Wenn ich sarkastisch sein darf: Vielleicht hat diese Virus-Epidemie auch etwas Gutes, und zwar für den Umweltschutz, z. B. Touristenschiffe, die mit sehr schlechtem Öl angetrieben werden, die Häfen verschmutzen, der Flugverkehr sich dramatisch verringert hat, Urlaubsreisen ausfallen und Luftbilder von Satelliten über China, die vor und nach der Krise geschossen wurden, eine deutliche Luftverbesserung zeigen.

Und vielleicht bewirkt dies alles, so schrecklich es ist, auch ein Umdenken in den Köpfen unserer Mitmenschen. Solidarität und Gemeinsinn sind jetzt gefragt. Wie schon gesagt: Vielleicht bewirkt der Corona-Virus auch einen Wechsel der Perspektive, in der Industrie, der Politik und der Parteien. Wir haben z. B. eine permanente Knappheit an Arzneimitteln, weil die hier in

Deutschland ansässigen Arznei-Firmen ihre Grundstoffe für Arzneien oder Medikamente aus Kostengründen jetzt aus China bzw. Indien beziehen. Die Krankenkassen zwingen die Ärzte durch Rabattverträge, nur noch ein Produkt von einer bestimmten Firma zu verschreiben, weil diese das billigste Angebot abgegeben hat. Die Jagd auf billige Produkte hat bei uns wirklich viel Unheil angerichtet. Der Werbespruch „Ich bin doch nicht blöd...“, der anfangs für Heiterkeit sorgte, hat eine fürchterliche Wirkung ausgelöst. Dies gilt auch für andere Bereiche. Warum müssen große Lebensmittelkonzerne, die sicherlich ehrenwert und lobenswert sind, ihre Marktmacht so überstrapazieren, dass verzweifelte Bauern mit Traktoren die Zentrallager blockieren, um damit gegen die Androhung, die Milchpreise zu senken, zu protestieren. Der Rausch der Billigwaren führt zur Vernichtung von zig Tausend Tonnen Retour-Waren (Kleider, Schuhe, Haushaltswaren), die Online-Käufer an Amazon und Co. zurückschicken und die mangels Interessenten schlichtweg vernichtet werden müssen. Was natürlich andersrum in der Kalkulation dieser Waren berücksichtigt wird. Also sind die Waren gar nicht so billig, denn den Verlust musste man ja vorher einkalkulieren.

Ich finde, unsere Gesellschaft ist den letzten Jahren zu einer verlogenen, unehrlichen Gemeinschaft mutiert. Einerseits fordern wir Umweltschutz aber äußern Bedenken, wenn Windkraftwerke oder eine Autofabrik geplant werden, aber selbst tun wir immer noch viel zu wenig, um Umweltverschmutzung zu vermindern und zum Stopp des Klimawandels beizutragen. Aber wenn ein Mensch bedauerlicherweise in Ägypten stirbt, dann erzeugt dies riesige Schlagzeilen und Jeder denkt, er fällt jetzt dem Corona-Virus zum Opfer.

Vielleicht ist jetzt diese Virus-Epidemie ein Anlass, einmal darüber nachzudenken, ob und wie wir die nächsten Jahre so weiter leben wollen.



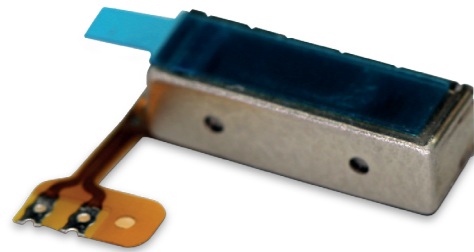
Mit freundlichen Grüßen
W. Endrich

LINEAR VIBRATION MOTORS FROM BAOLONG

Linear vibration motor have the following advantages:

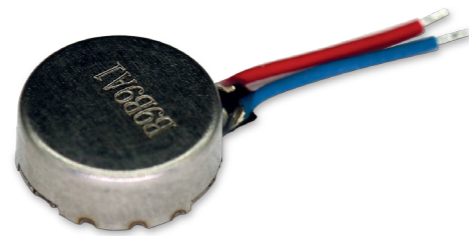
1. The fast acceleration
(very suitable for haptic feedbacks like in smartphones)
2. The very long life cycles
3. And the targeted vibration force

Those linear vibration motors are available in two different types:



Bar-linear vibration motors => x-direction

Baolong: BLM0412 series



Coin-linear vibration motors => z-direction

Baolong: BLM0832 series

FEATURES

- Fast acceleration
- Long lifecycle
- Targeted vibration force
- Various sizes
- For different driving voltages (1.8 Vrms AC, sine wave)
- Different rotation speed and vibration strength
- Wire/connector assembly available
- Automotive specification available
- Expert advice & design-in support available

LINEAR VIBRATION MOTORS FROM BAOLONG



Vibration alerting for wearables devices



Vibration feedback for industrial control units



Vibration feedback for future multifunction steering wheels

APPLICATIONS

- E-call generation of perceptible feedback (mechanical vibration)
- Portable phones and communication devices
- Silent alarm / security communication
- Industrial control units (haptic feedback confirmation)



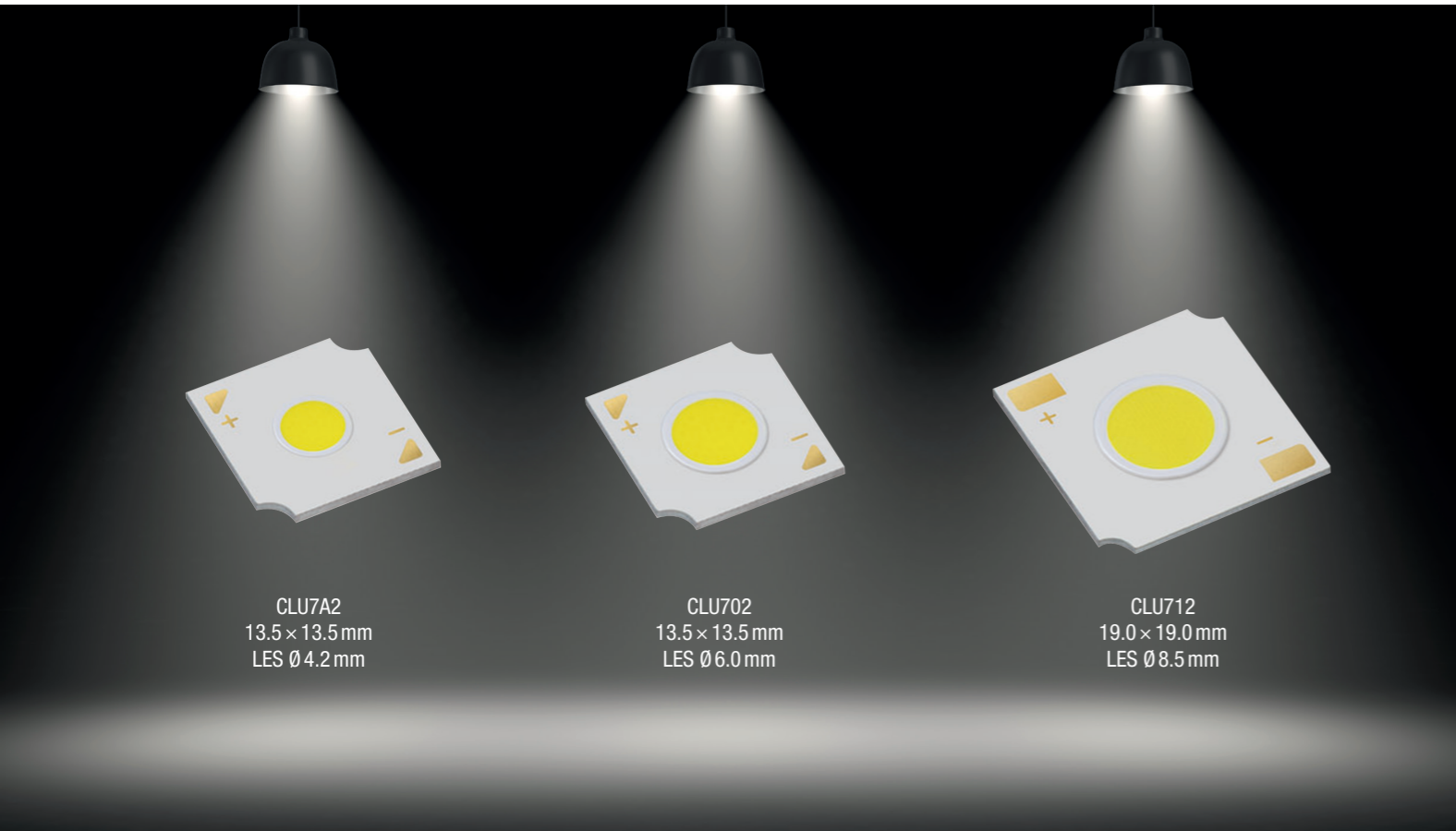
PART NO.	DIMENSION	RATED VOLTAGE	OPERATING VOLTAGE	FREQUENCY	MAX. RATED CURRENT	MIN. TEMP.	MAX. TEMP.
BLM0832-X10-U	∅ 8 x 3.2 mm	1.8 Vrms AC, Sine wave	0.1 ~ 1.85 Vrms AC	235 ± 7 Hz	90 mA	-20 °C	+60 °C
BLM0832D-FP81-1SPU	∅ 8 x 3.2 mm			205 ± 7 Hz	90 mA		
BLM0412-FP135-1S03U	12 x 4 x 3.95 mm			240 ± 10 Hz	135 mA		

HAVE A LOOK

HAVE A LOOK

HAVE A LOOK

CITIZEN HIGH INTENSITY GENERATION 3



CLU7A2
13.5 × 13.5 mm
LES Ø4.2 mm

CLU702
13.5 × 13.5 mm
LES Ø6.0 mm

CLU712
19.0 × 19.0 mm
LES Ø8.5 mm

Our supplier Citizen Electronics developed a new COB generation CLU7x2 for high density application with narrow beam angle. With the new 4,2mm LES we are offering the smallest LES on the COB market. The high intensity COBs will be also available with CRI 97. All available holders which could be used for CLU7x1 can be also used for CLU7x2. Pad-layout size of CLU712 is changed that all holders for CLU038 and CLU711 could be also used for this type.

APPLICATIONS

- Spotlight with narrow beam angle
- Truck light
- Downlight

ADDITIONAL INFORMATION

- Ra 97 will be also added to the line-up
- 5 Years Warranty
- Samples are available
- UL certification available
- Mac Adam Step 3 Binning

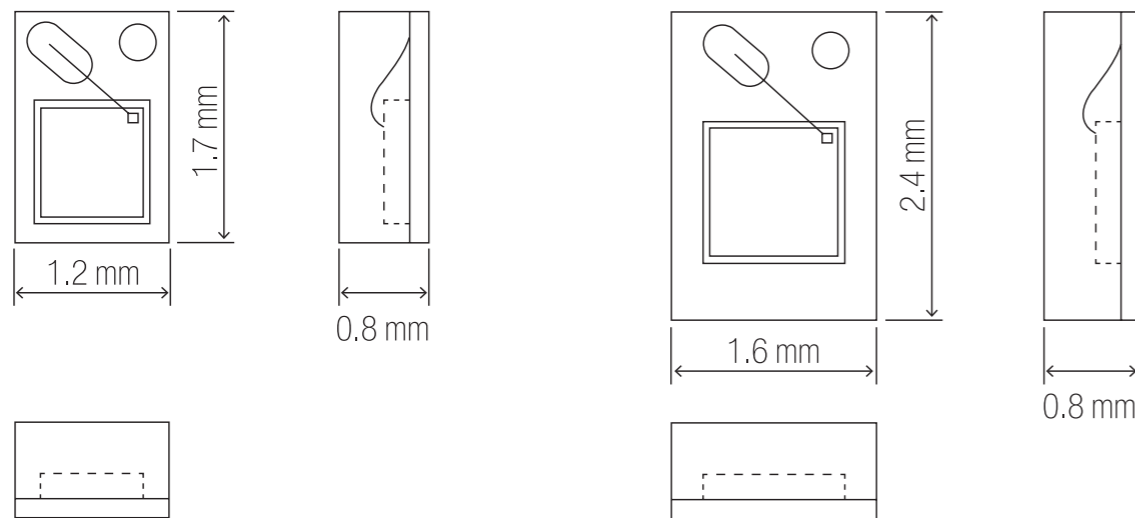
CITIZEN HIGH INTENSITY GENERATION 3

PRODUCT CODE	ELECTRO-OPTICAL CHARACTERISTICS								ABSOLUTE MAX. RATING
	Ra	CCT	FORWARD CURRENT	VOLTAGE TYP.	INPUT POWER TYP.	LUMINOUS FLUX TYP.	LUMINOUS EFFICACY TYP.	THERMAL RESISTANCE RJ-C	FORWARD CURRENT
CLU7A2-1201C9-273M2R1	80 Min.	2,700 K	175 mA	35.6 V	6.2 W	745 lm	120 lm/W	3.0 °C/W	300 mA
CLU7A2-1201C9-303M2R1	80 Min.	3,000 K	175 mA	35.6 V	6.2 W	771 lm	124 lm/W	3.0 °C/W	300 mA
CLU7A2-1201C9-403M2R1	80 Min.	4,000 K	175 mA	35.6 V	6.2 W	810 lm	130 lm/W	3.0 °C/W	300 mA
CLU7A2-1201C9-273H5R2	90 Min.	2,700 K	175 mA	35.6 V	6.2 W	625 lm	100 lm/W	3.0 °C/W	300 mA
CLU7A2-1201C9-303H5R2	90 Min.	3,000 K	175 mA	35.6 V	6.2 W	660 lm	106 lm/W	3.0 °C/W	300 mA
CLU7A2-1201C9-403H5R2	90 Min.	4,000 K	175 mA	35.6 V	6.2 W	716 lm	115 lm/W	3.0 °C/W	300 mA
CLU702-1202C9-273M2R1	80 Min.	2,700 K	350 mA	35.6 V	12.5 W	1,518 lm	122 lm/W	1.6 °C/W	600 mA
CLU702-1202C9-303M2R1	80 Min.	3,000 K	350 mA	35.6 V	12.5 W	1,576 lm	126 lm/W	1.6 °C/W	600 mA
CLU702-1202C9-403M2R1	80 Min.	4,000 K	350 mA	35.6 V	12.5 W	1,658 lm	133 lm/W	1.6 °C/W	600 mA
CLU702-1202C9-273H5R2	90 Min.	2,700 K	350 mA	35.6 V	12.5 W	1,246 lm	100 lm/W	1.6 °C/W	600 mA
CLU702-1202C9-303H5R2	90 Min.	3,000 K	350 mA	35.6 V	12.5 W	1,342 lm	108 lm/W	1.6 °C/W	600 mA
CLU702-1202C9-403H5R2	90 Min.	4,000 K	350 mA	35.6 V	12.5 W	1,424 lm	114 lm/W	1.6 °C/W	600 mA
CLU712-1204C9-273M2R1	80 Min.	2,700 K	700 mA	35.6 V	24.9 W	3,079 lm	124 lm/W	0.91 °C/W	1,200 mA
CLU712-1204C9-303M2R1	80 Min.	3,000 K	700 mA	35.6 V	24.9 W	3,196 lm	128 lm/W	0.91 °C/W	1,200 mA
CLU712-1204C9-403M2R1	80 Min.	4,000 K	700 mA	35.6 V	24.9 W	3,363 lm	135 lm/W	0.91 °C/W	1,200 mA
CLU712-1204C9-273H5R2	90 Min.	2,700 K	700 mA	35.6 V	24.9 W	2,535 lm	102 lm/W	0.91 °C/W	1,200 mA
CLU712-1204C9-303H5R2	90 Min.	3,000 K	700 mA	35.6 V	24.9 W	2,701 lm	108 lm/W	0.91 °C/W	1,200 mA
CLU712-1204C9-403H5R2	90 Min.	4,000 K	700 mA	35.6 V	24.9 W	2,891 lm	116 lm/W	0.91 °C/W	1,200 mA

BLUE TO INFRARED WAVE LENGTH PHOTO DIODE NJL6401R-3 / 6402R-2



The NJL6401R-3 / 6402R-2 are the high speed Si PIN photo diode sensor that is capable of detecting at a wide wavelength range from blue-violet light up to infrared light.



SPECIFICATIONS OF NJL6401R-3*

Corresponding to three wavelength	$\lambda = 405 \text{ nm} / 650 \text{ nm} / 780 \text{ nm}$
Short rise-time, fall-time	2ns typ. ($\lambda = 405 \text{ nm} / 650 \text{ nm} / 780 \text{ nm}$, VR = 2.5V, 10–90 %)
High speed	250 MHz ($\lambda = 780 \text{ nm}$), 300 MHz ($\lambda = 650 \text{ nm}$) 350 MHz ($\lambda = 405 \text{ nm}$)
Package	1.2 x 1.7 x 0.8 mm
Active area	0.7 x 0.7 mm

SPECIFICATIONS OF NJL6402R-2*

Corresponding to three wavelength	$\lambda = 405 \text{ nm} / 650 \text{ nm} / 780 \text{ nm}$
Short rise-time, fall-time	2ns typ. ($\lambda = 405 \text{ nm} / 650 \text{ nm} / 780 \text{ nm}$, VR = 2.5V, 10–90 %)
High speed	200 MHz ($\lambda = 780 \text{ nm}$), 220 MHz ($\lambda = 650 \text{ nm}$) 250 MHz ($\lambda = 405 \text{ nm}$)
Package	1.6 x 2.4 x 0.8 mm
Active area	1.0 x 1.0 mm

* Pb free solder reflowing permitted ■ Pb free, halogen free, conformity to RoHs directive ■ Low wavelength dependence and fast fall-time

BLUE TO INFRARED WAVE LENGTH PHOTO DIODE NJL6401R-3 / 6402R-2

Example: smoke detector

Optical smoke detectors are changing from std. single wavelength (near IR) to dual wavelength (Blue & near IR) type.

Key requirements for PDs used for dual wavelength smoke detectors are:

- High sensitivity characteristic at 470 nm (blue wavelength)
- No deterioration of the resin at high temperature and blue light

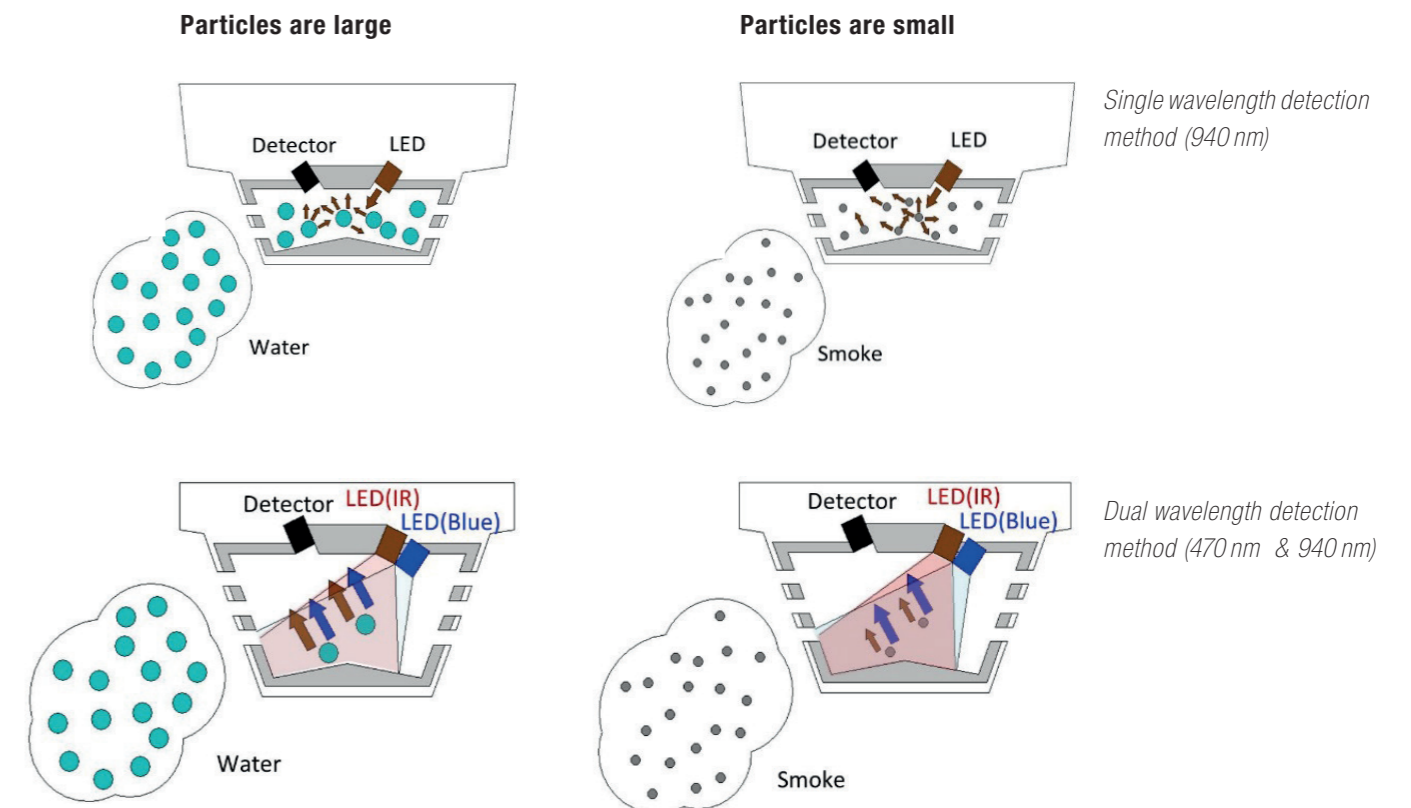
Challenge: How to distinguish between real smoke and steam to avoid false alarms?

Solution: Usage of two LEDs with IR and Blue wavelengths

- In case of large size particles
 - Difference in optical scattering intensity of two wavelength is very small. ($I_{BL} / I_{IR} = 1$)
- In case of small size particles
 - Difference in optical scattering intensity of two wavelength is large blue scattering is bigger than IR. ($I_{BL} / I_{IR} > 1.4$)

MORE APPLICATIONS

- Front monitor for Blu-ray, DVD and CD
- Monitor for RGB wavelength
- Optical smoke detector
- Photoelectric switch, space light transmitting, etc.



MA510-GL SERIES – GLOBAL CERTIFIED NB-IOT MODULES

HAVE A
LOOK

Fibocom has developed the brand new LPWA module series named MA510-GL which will be available in several versions.

The derivatives enable your application to connect to the network types LTE Cat.M1, LTE Cat.NB2 and EGPRS. The triple-mode (LTE Cat.M1, LTE Cat.NB2 and EGPRS), the dual-mode (LTE Cat.M1 and LTE Cat.NB2), as well as the single-mode module (LTE Cat.M1) are all compatible.

The series is based on Qualcomm IC MDM9205, available with LCC and LGA footprint (22.2 x 20.2 x 2.1 mm), supports GNSS (GPS/GLONASS/BeiDou/Galileo), and has given all needed global certifications.

The series is characterized by low power consumption and robust accessibility even inside buildings. In addition, it is very cost effective and has an enormous range, which opens up new possibilities for applications in cities or agriculture.

The modules are primarily recommended for applications in which low data throughput rates have to be transmitted securely, like asset tracking, industrial monitoring and control, security systems, smart home, smart metering, etc.

FEATURES OF MA510-GL-00

- Dimension: 22.2 x 20.2 x 2.1 mm
- Package: LCC + LGA, 86 Pin
- Operating frequency band:
 - Cat.M1: B1/B2/B3/B4/B5/B8/B12/B13/B14/B18/B19/B20/B25/B26/B27/B28/B66/B85
 - Cat.NB2: B1/B2/B3/B4/B5/B8/B12/B13/B18/B19/B20/B25/B26/B28/B66/B71/B85
 - EGPRS: 850/900/1800/1900MHz
- GNSS: GPS/GLONASS/BeiDou/Galileo
- Power supply: 3.3V ~ 4.5V (typical 3.8V)
- Operating temperature: -40 °C ~ +85 °C
- Cat.M1 (kbps): 589 (DL) / 1119 (UL)
- Cat.NB2 (kbps): 136 (DL) / 150 (UL)
- GPRS (kbps): 107 (DL) / 85.6 (UL)
- EDGE (kbps): 296 (DL) / 236.8 (UL)
- Antenna: Main x 1, GNSS x 1
- Functional interfaces:
 - SIM 1.8V / USB 2.0 x 1 /
 - UART x 3, I2C, I2S, GPIO, SPI /
 - ADC / System Indicator /
 - ANT_TUNER
- Global certifications

APPLICATIONS

- Asset tracking
- Industrial monitoring and control
- Security systems
- Smart home
- Smart metering



Contact for information: Ms. Burger · phone: +49(0)7452-6007-976 · e-mail: s.burger@endrich.com

HEADQUARTERS

Endrich Bauelemente Vertriebs GmbH
P.O.Box 1251 · 72192 Nagold, Germany
T +49 (0) 7452 6007-0
F +49 (0) 7452 6007-70
E endrich@endrich.com
www.endrich.com

SALES OFFICES IN EUROPE

France
Paris:
T +33/186653215
france@endrich.com

Lyon:
T +33/186653215
france2@endrich.com

Spain
Barcelona:
T +34/93 217 31 44
spain@endrich.com

Bulgaria
Sofia:
bulgaria@endrich.com

Austria & Slovenia
Brunn am Gebirge:
T +43/1 665 25 25
austria@endrich.com

Romania
Timisoara:
romania@endrich.com

Hungary
Budapest:
T +361/2 97 41 91
hungary@endrich.com

Switzerland – Novitronic
Zurich:
T +41/44 306 91 91
info@novitronic.ch