

Surface Mountable Side Action Switch LS10/11 Series

LS10



2.8(L)/3.5(L)×4.5(W)×1.7(H)mm

LS11



2.8(L)/3.5(L)×4.5(W)×1.7(H)mm

■ 特徴 / Features

1. ホリゾンタルタイプなので、はんだ付基板に対して側面よりプッシュできます。
 2. リフローはんだが可能な完全防水タイプです。
1. This horizontal type switch allows pushing from a side of a soldered PCB.
 2. The switch supported reflow soldering and full-water-resistant.

■ 用途 / Application

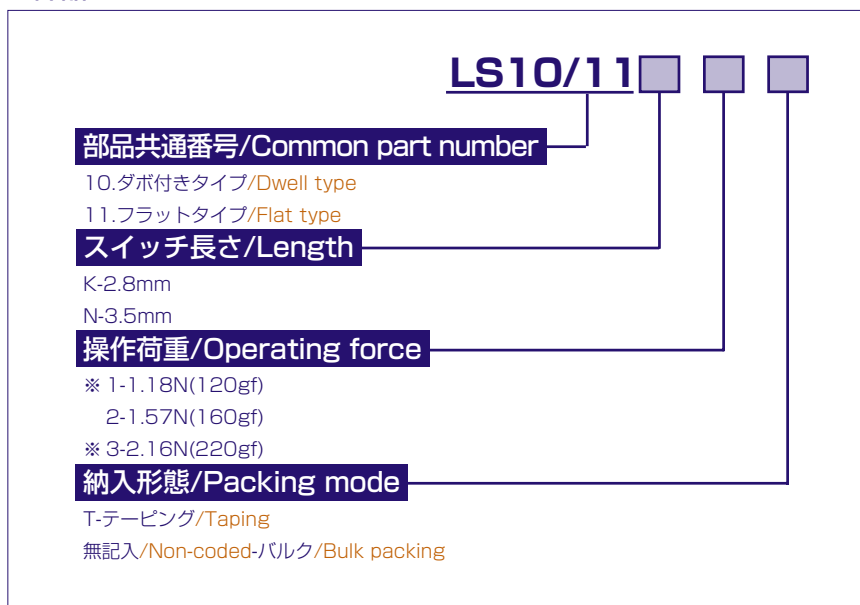
ルミススイッチLS10/11シリーズは操作スイッチとして次のような製品に使用できます。

携帯端末機器、TV、VTR、カメラ等。

LUMISWITCH, LS10/11 series, can be used as a function control switch in the following applications.

Portable telephones, TV, VCR, cameras, etc.

● 部品コード / Code for Parts



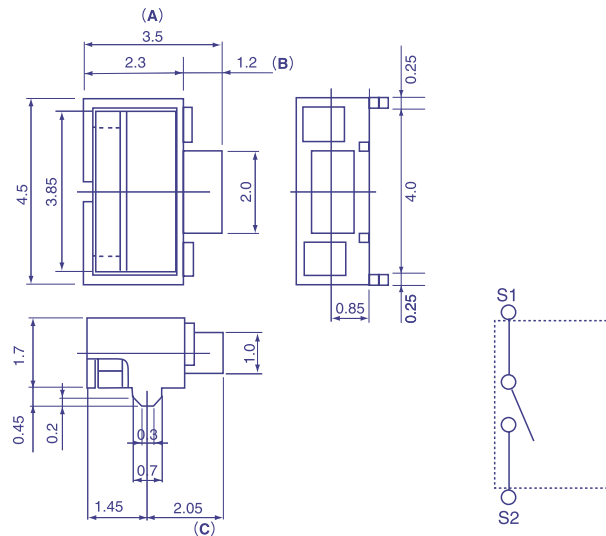
※製品は未量産品のため、ご使用の際にご相談願います。/Products with an "*" mark are not yet being mass produced. Please contact us when you will be using them.

●電氣的・機械的特性/Electro-Mechanical Characteristics (Ta 25°C)

Item	スイッチ作動力/Switch operating force		
	1.18N	1.57N	2.16N
最大定格/Maximum rating	DC12V 20mA		
接触抵抗/Contact resistance	100mΩ以下/100mΩ or less		
絶縁抵抗/Insulation resistance	100MΩ以上/100MΩ or more		
耐電圧/Withstanding voltage	AC250V 1分間/AC250V for one minute		
バウンス/Bounce	20ms以下/20ms or less		
ストローク/Stroke	0.2mm		
作動力/Operating force	1.18N±0.39N	1.57±0.49N	2.16±0.59N
動作寿命/Operating life (times)	20万回以上 200,000 or more	10万回以上 100,000 or more	5万回以上 50,000 or more

●外形寸法図/Outline drawing

LS10



スイッチ長さ/Length	K	N
A	2.8	3.5
B	0.5	1.2
C	1.35	2.05

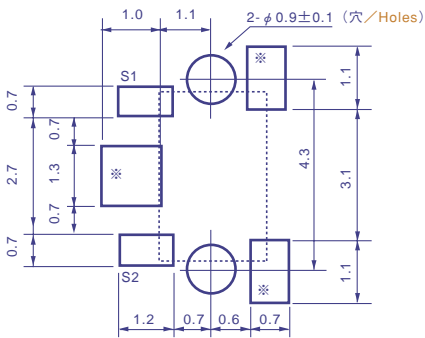
回路図
Circuit diagram

単位/Unit : mm

推奨はんだ付けパターン

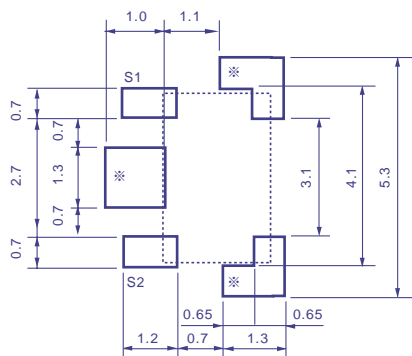
The following soldering patterns are recommended for reflow soldering:

LS10



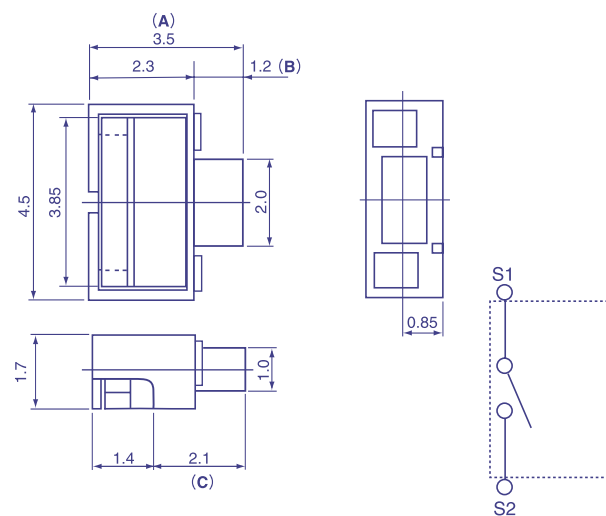
※金属ケースダミーパターン/Metal case dummy pattern

LS11



※金属ケースダミーパターン/Metal case dummy pattern

LS11



スイッチ長さ/Length	K	N
A	2.8	3.5
B	0.5	1.2
C	1.4	2.1

回路図
Circuit diagram

単位/Unit : mm